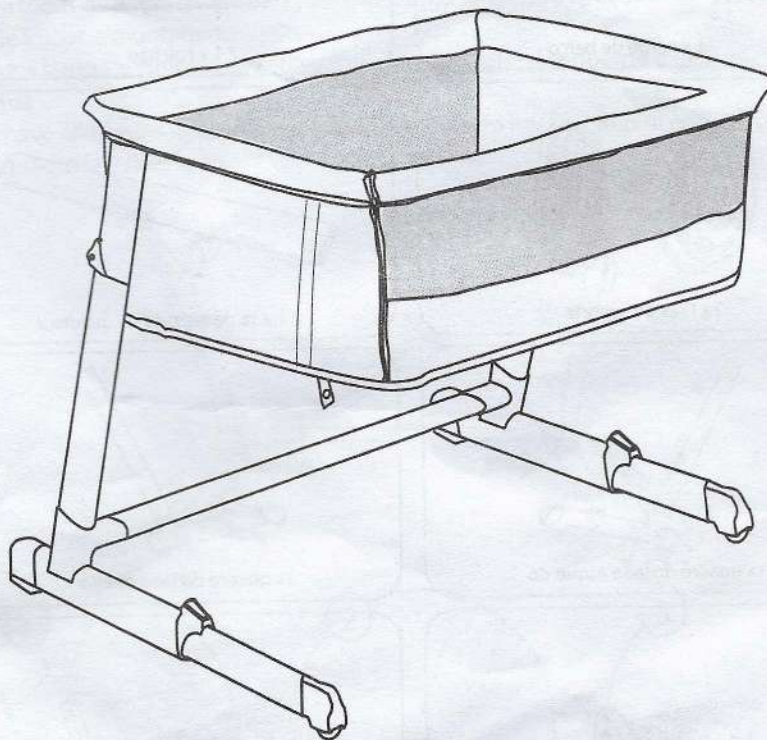


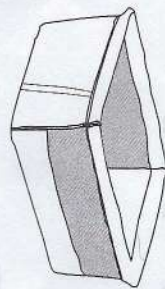
BERÇO CO BED



Guardar este manual por conter informações importantes.

DIÇAN

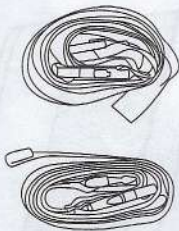
Lista de peças



1 x corpo de berço



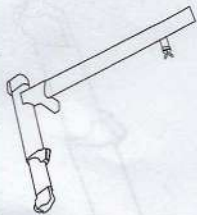
1 x colchão



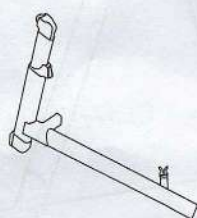
2 x tiras de suporte



1 barra de suporte de quadro x



1x quadro do lado esquerdo



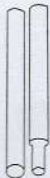
1x quadro do lado direito



4 x parafuso



4 x chave allen



2 x barra de suporte de base

Montagem

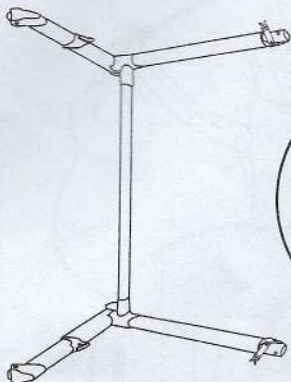
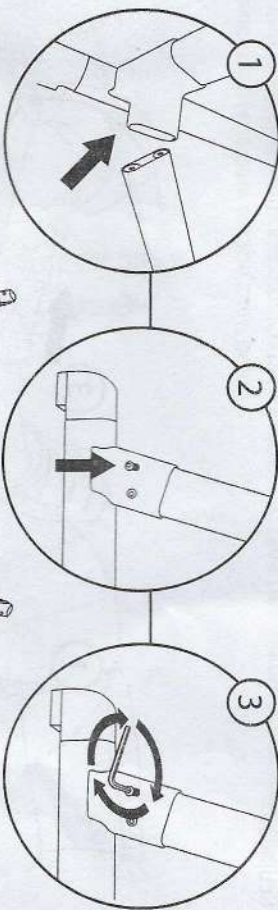
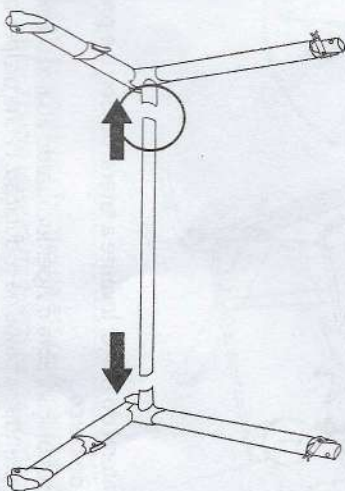
ATENÇÃO! Informação importante!

Para evitar risco de queda ou sufocamento, siga estas instruções cuidadosamente. Por favor, mantenha todos os materiais de embalagem longe de bebês e crianças para evitar sufocamento.

Remova todas as peças da embalagem e verifique se todas as peças estão presentes antes de iniciar a montagem.

1. Anexe a barra de suporte da estrutura à estrutura lateral esquerda e prenda com 2 parafusos.

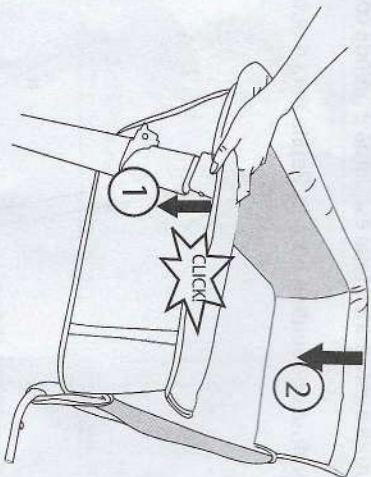
Use a chave allen para apertar os parafusos no sentido horário. Repita para o outro lado com o quadro lateral direito.



Montagem

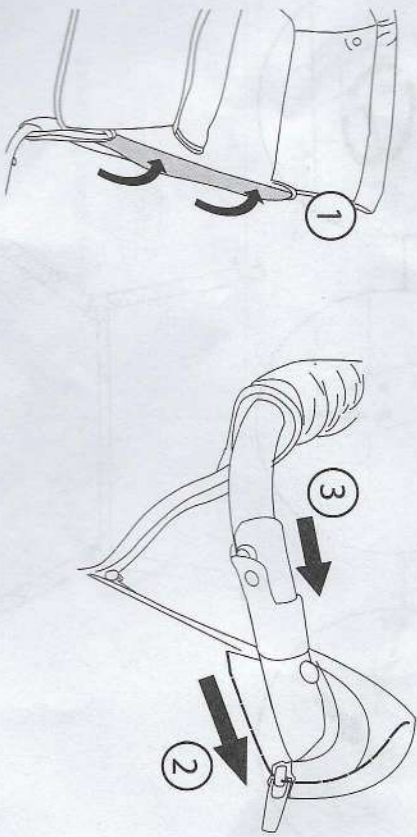
2. Coloque a junta do corrimão na parte superior da tubagem do suporte da estrutura, conforme ilustrado. O pino de mola irá encaixar no lugar uma vez seguro. Repita para o lado direito do quadro.

Inserir colchão no berço.



3. Para fechar o painel lateral do berço; levante a lateral do berço e prenda a tubulação na tubulação do corpo do berço.

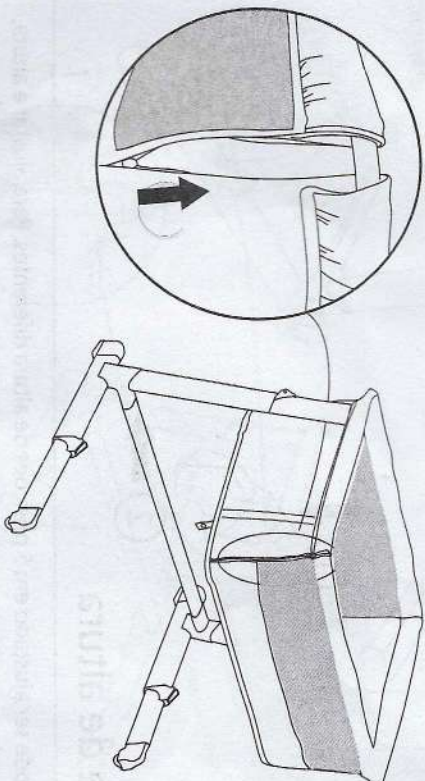
Para acessar a junta da tubulação, abra o zíper localizado abaixo da extremidade dianteira dos trilhos superiores e prenda os pinos na tubulação. Feche o zíper para esconder a articulação.



4

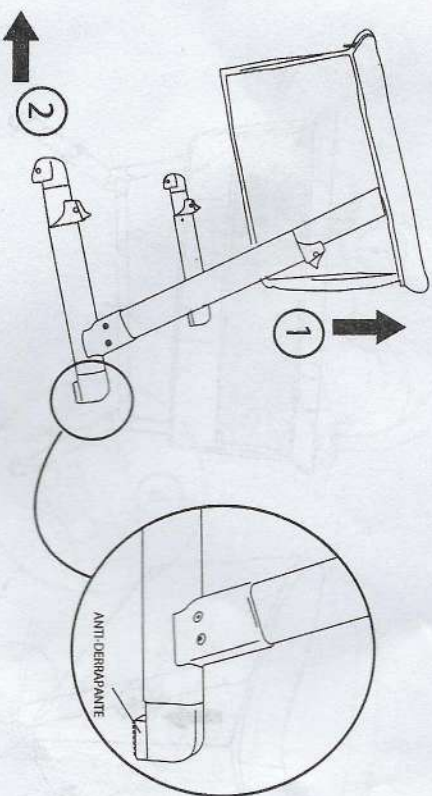
Montagem

4. Aperte o lado do berço com a janela de malha usando os fechos laterais e feche-os completamente. Seu berço está agora pronto para ser usado.



Rodas

Existem rodas localizadas na frente das pernas da estrutura para manobras fáceis. Para acessar as rodas, segure a parte traseira do berço ao longo do corrimão e levante-a. Simultaneamente, empurre o berço para a frente ou para trás. Há um antiderrapante na parte inferior da perna para estabilizar o berço.

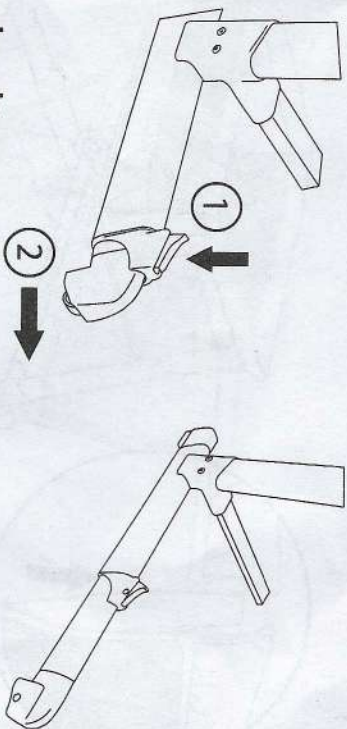


5

Ajuste de perna

A perna na base do berço pode ser ajustada. Pressione o botão para baixo conforme ilustrado e puxe a perna para fora para ajustar o comprimento.

ATENÇÃO Sempre puxe as pernas para a extensão total quando estiver em uso.

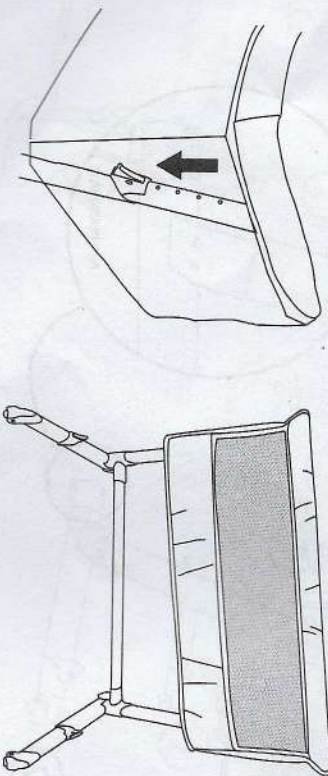


Ajuste de altura

O berço pode ser ajustado em 5 posições de altura diferentes. Para ajustar a altura, pressione a alavanca de ajuste para baixo e ajuste o berço para a posição desejada. Repita esta operação no lado oposto. A base do berço pode ser ligeiramente inclinada, ajustando as duas pernas a diferentes alturas.

ATENÇÃO A cabeça da criança deve estar sempre posicionada no lado mais alto.

ATENÇÃO O berço pode ser inclinado com uma variação máxima de 2 posições entre uma perna e a outra perna (por exemplo, a perna direita na posição 3 e a perna esquerda na posição 1)

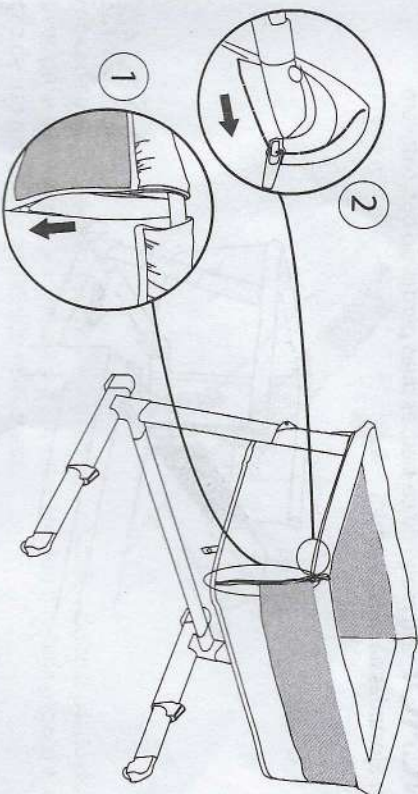


Modo Co-bed (Fixação para dormir)

ATENÇÃO! Informação importante!

Para evitar risco de queda ou sufocamento, siga estas instruções cuidadosamente.

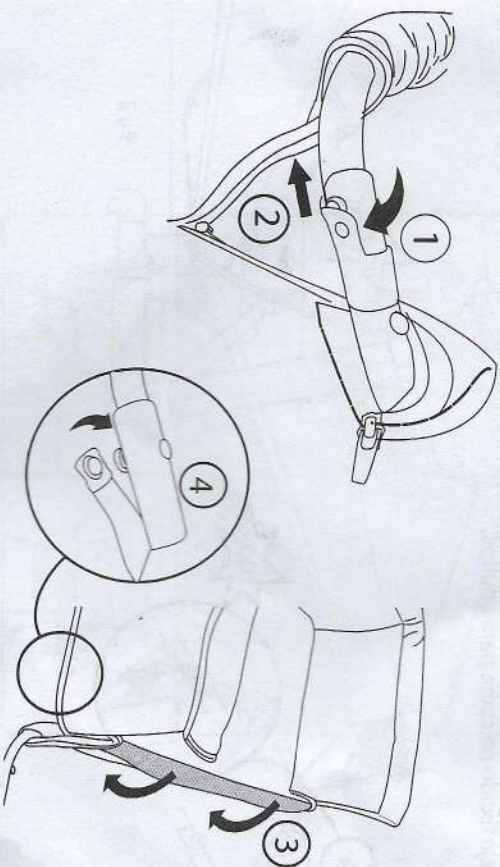
1. Abra o lado do berço com a janela de malha usando os zíperes laterais. Em seguida, abra o zíper localizado na extremidade dianteira do trilho superior. Abra-os completamente.



2. Desencaixe a tubulação e remova parcialmente os tubos. Uma vez que esta operação tenha sido realizada em ambos os lados, abaixe o painel lateral do berço e encaixe-o na base do corpo do berço usando os botões de pressão.

ATENÇÃO!

Use o berço com o painel lateral abaixado apenas no modo co-bed.

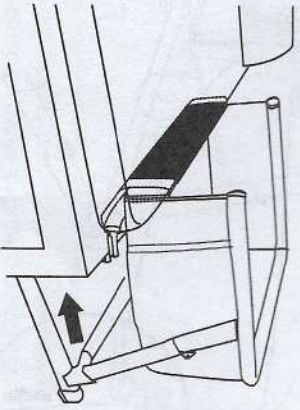


Modo Co-bed (Fixação para dormir)

Mova o berço para perto da cama do adulto e verifique a altura do berço em comparação com o colchão da cama.

ATENÇÃO! O colchão da cama para adultos deve estar alinhado com o berço na posição mais baixa.

ATENÇÃO! No modo de co-bed, as duas pernas do berço devem sempre ser ajustadas na mesma altura.



4. Use o par de cintos fornecido para fixar o berço à cama dos pais.

Fixe as fivelas no lado interno de ambos os suportes da estrutura (fig. 1). Em seguida, fixe os cintos ao redor da estrutura da cama dos pais, de baixo para cima e aperte as fivelas para terminar (fig. 2).

ATENÇÃO! Dispositivo de fixação de segurança para garantir que o berço seja fixado na cama para adultos.

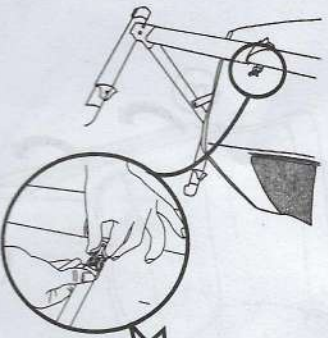


fig 1

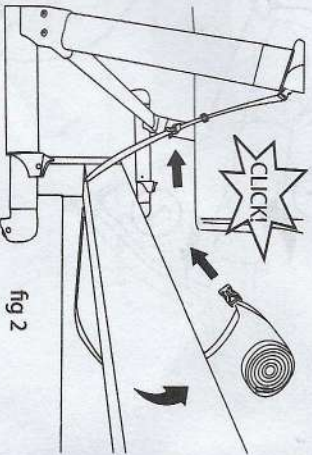
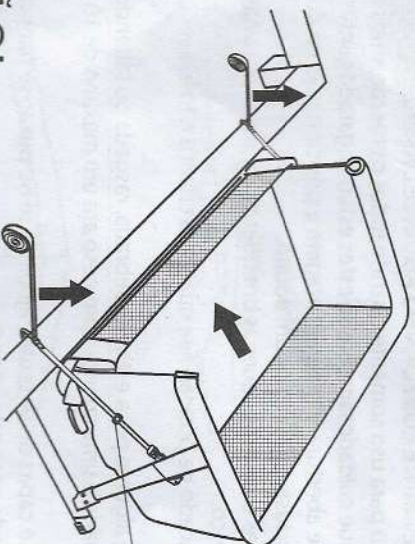


fig 2

Modo Co-bed (Fixação para dormir)

5. Para prender o berço à cama para adultos, ajuste a fivela "D" para apertar e puxe-as mais uma vez para garantir que o berço esteja seguro e firmemente preso à cama para adultos.



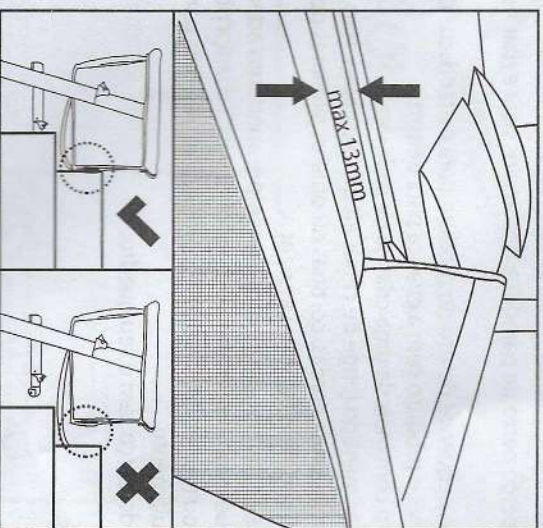
Fivela "D"

ATENÇÃO!

Antes de cada uso, verifique se não há espaço entre o colchão adulto e o lado do berço. Se houver, puxe as correias com firmeza para apertar até que não haja espaço e a condição de uso necessária tenha sido restaurada.

ATENÇÃO!

Durante o uso, certifique-se de que o lençol de adulto, cobertores, etc. não entrem e cubram o interior do berço.



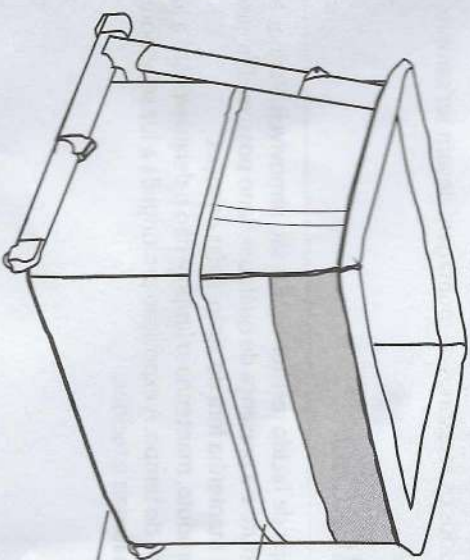
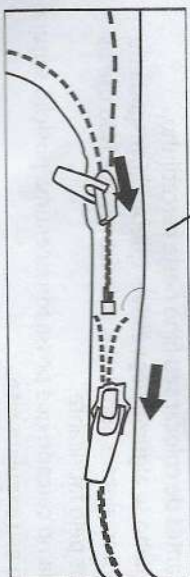
⚠️ ATENÇÃO! Para o berço sozinho & Co-bed

1. ANTES DE UTILIZAR, REMOVA E DESCARTE TODOS OS SACOS E EMBALAGENS PLÁSTICOS, MATERIAIS E MANTÊ-LOS FORA DO ALCANCE DAS CRIANÇAS.
2. O produto está pronto para uso somente quando todos os mecanismos de trava estão acionados. Verifique cuidadosamente se estes estão engatados antes de usar.
3. Todas as operações de abertura, ajuste, ancoragem e posicionamento do produto devem ser realizadas exclusivamente por um adulto.
4. Não é permitido que as crianças pequenas brinquem sem supervisão nas proximidades de um berço.
5. O berço deve ser trancado na posição fixa quando a criança não estiver supervisionada.
6. Não use o produto se alguma peça estiver quebrada, rasgada ou faltando.
7. Este produto é destinado a uma criança com peso até um máximo de 10 kg no modo CO BED.
8. Quando uma criança é capaz de se sentar, ajoelhar-se ou puxar-se para cima, o berço não deve ser mais utilizado para esta criança.
9. A espessura do colchão deve ser tal que a altura vertical (superfície superior do colchão até a borda superior dos lados do produto) seja de pelo menos 200 mm. Não use mais de um colchão no berço.
10. O produto deve ser sempre colocado em uma superfície horizontal. Nunca deixe o produto em uma superfície inclinada com a criança dentro dele.
11. Esteja ciente do risco de incêndio e outras fontes de calor forte, como incêndios em barras elétricas, incêndios a gás, etc. Nas proximidades do berço.
12. Mantenha as correias de fixação longe do alcance das crianças.
13. Não deixe nenhum objeto dentro do produto que possa reduzir sua profundidade.
14. Não posicione o berço perto de paredes e obstáculos para evitar riscos de aprisionamento.
15. Não deixe objetos pequenos dentro do produto para evitar riscos de asfixia.
16. Não ajuste ou mova o produto com a criança para dentro.
17. Não use o produto com mais de uma criança de cada vez.
18. O produto deve ser mantido longe de cabos elétricos e cabos. Não coloque o produto perto de janelas onde cordas, cortinas ou objetos similares possam causar risco de asfixia ou estrangulamento para a criança.
19. Todas as conexões de montagem devem ser sempre apertadas adequadamente e cuidadas de forma que nenhum parafuso esteja solto, pois a criança pode ficar presa por partes do corpo ou roupas (por exemplo, cordões, colares, fitas para bebês, etc.), o que risco de estrangulamento.
20. Não usar o corpo do berço sem o seu quadro.

Modo Cercadinho



O fundo do corpo do berço fornecido com zíperes. Descompacte o fundo para abaixar a base até o chão, então ele converte para o modo cercadinho.

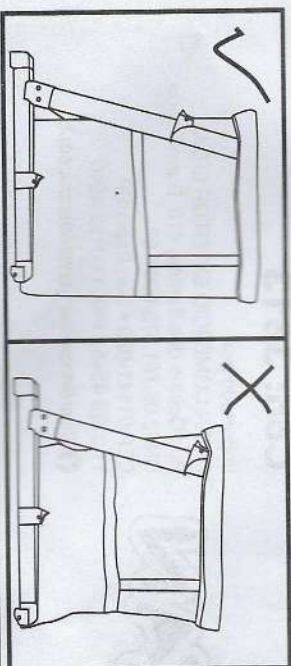


borda para cobrir o zíper

zíper

ATENÇÃO!

No modo cercadinho, o quadro deve ser sempre usado na posição mais alta.



ATENÇÃO! Para o modo de Playpen

ATENÇÃO - Assista a criança a qualquer momento.

AVISO-Nunca pendure algo no cercado.

AVISO-Não use o cercado sem a base.

AVISO - Não coloque o cercado perto de fogo aberto ou outra fonte de calor.

AVISO- Recomendado para crianças com até 15 KGS ou aproximadamente 3 anos de idade.

AVISO - Assegure-se de que o cercadinho esteja totalmente firme e todos os mecanismos de trava acionados antes de colocar seu filho neste cercadinho.

ADVERTÊNCIA - Não use o cercadinho se alguma peça estiver quebrada, rasgada ou faltando e use somente peças sobressalentes aprovadas pelo fabricante. Não use os acessórios que não são aprovados pelo fabricante.

ADVERTÊNCIA - Nunca deixe nada no cercado que possa fornecer uma posição segura ou criar um risco de sufocação ou estrangulamento.

AVISO - A base deve ser sempre usada na posição mais alta.

AVISO - Certifique-se de que todos os acessórios de montagem devem ser sempre apertados corretamente.

Cuidado e manutenção


O berço e colchão têm uma capa de tecido resistente, que são removíveis. Verifique regularmente o estado do produto e a presença de qualquer dano possível. Em caso de danos, não use o produto e mantenha fora do alcance das crianças.

Para prolongar a vida do seu produto, mantenha-o limpo e não o deixe exposto à luz solar direta por longos períodos de tempo. A exposição prolongada à luz solar pode causar alterações na cor dos materiais e tecidos.



Cód: 3613

Importado por
DICAN COMÉRCIO EXTERIOR LTDA.
Rua Quirino dos Santos, 410, Barra Funda
CNPJ 05.761.373/0001-07
CEP 01141-020 • São Paulo/SP
11 3123 4545 / FAX 11 3123 4546

 /DicanBrinquedos www.dican.com.br